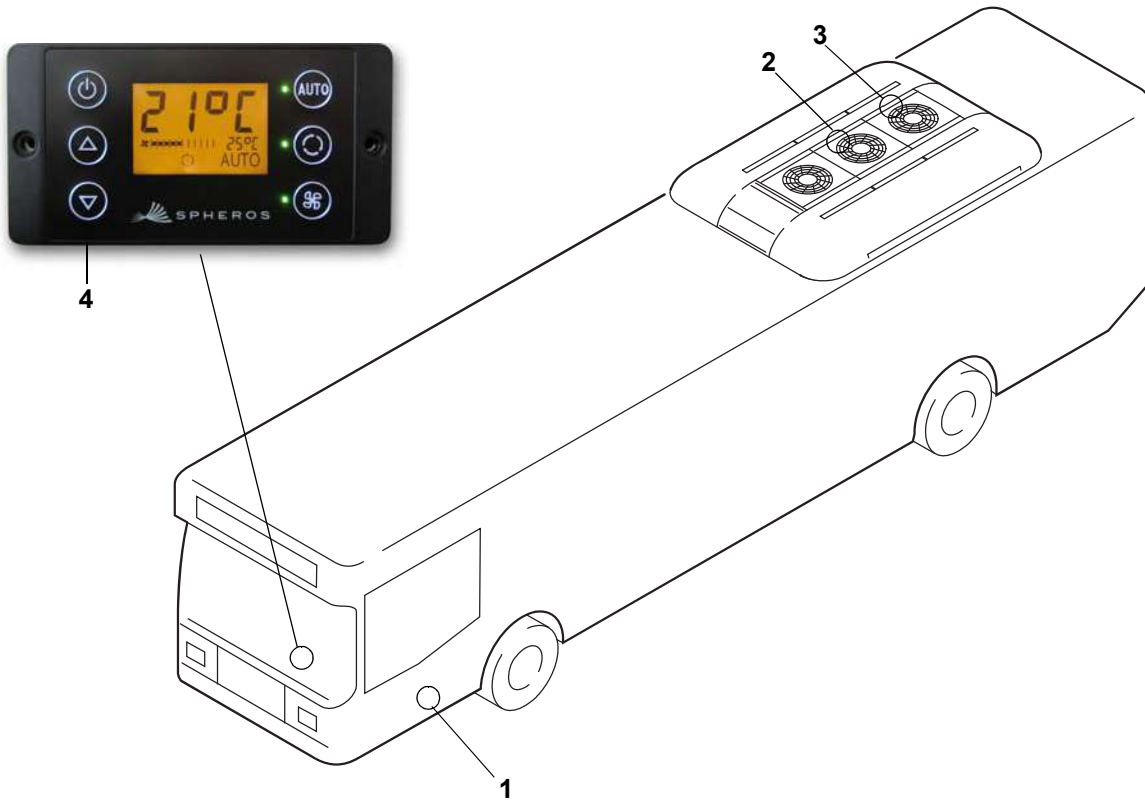


Normteile ab Pos. 100 siehe Seite 18
 Standard parts from item no. 100 - see page 18

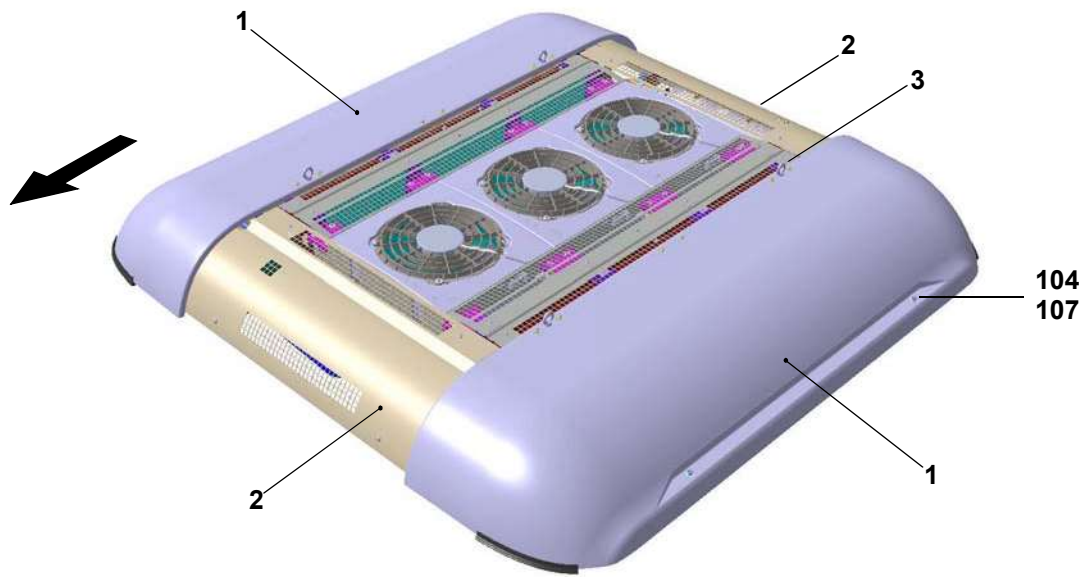
REVO Global - Bild 2/fig. 2



Pos./ Item	Stück/Quantity REVO Global						Bestell-Nr./ Part. no.	Benennung	Description	Bemerkung/Remarks
	200	250	350	400	450	500				

Komponenten Systemsteuerung / system control components

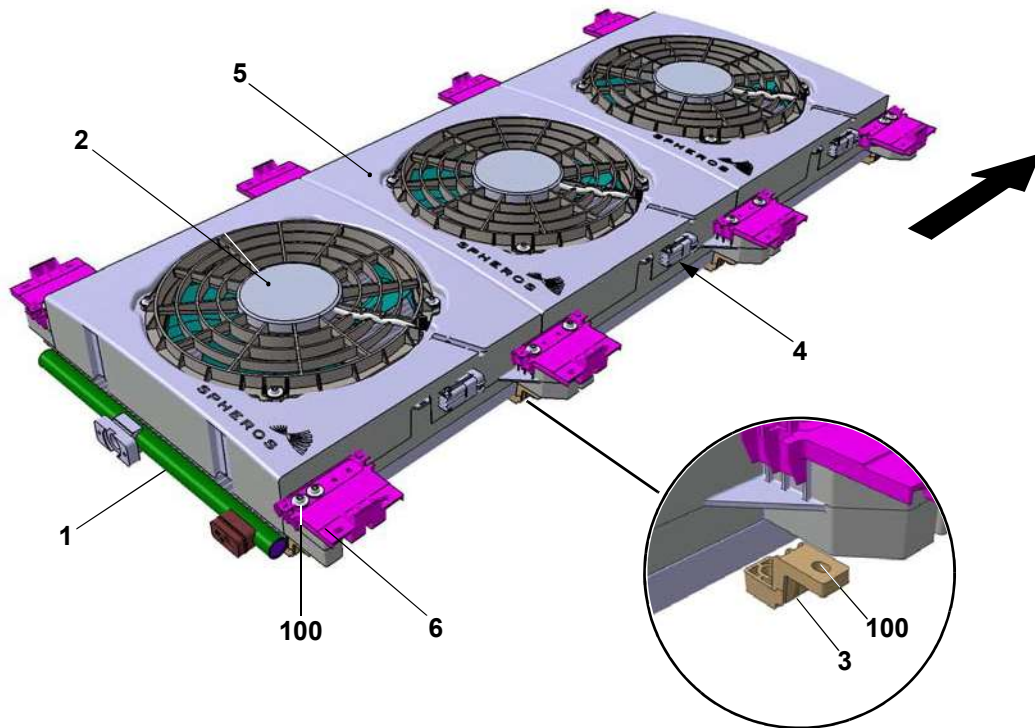
1	1	1	1	1	1	1	11118004A	Temperaturfühler, aussen	temperature sensor, outside	
2	1	1	1	1	1	1	11118005A	Temperaturfühler, Raum	temperature sensor, room	
3	1	1	1	1	1	1	83186A	Temperaturfühler, Eis	temperature sensor, ice	
4	1	1	1	1	1	1	11122056B	Bedienteil SC600	control panel SC600	mit Heizen / with heating
4	1	1	1	1	1	1	11121143A	Bedienteil SC600	control panel SC600	nur Kühlen / cooling only
4	1	1	1	1	1	1	11121570A	Bedienteil SC600	control panel SC600	Scania India
5 no fig.	1	1	1	1	1	1	11116930B	Bedienteil SC1000	control panel SC1000	Liaz
5 no fig.	1	1	1	1	1	1	11116929D	Bedienteil SC1000	control panel SC1000	Otokar



Pos./ Item	Stück/Quantity REVO Global						Bestell-Nr./ Part. no.	Benennung	Description	Bemerkung/Remarks
	200	250	350	400	450	500				

Haube / cover

1	2	2					11119672C	Haube, re/li	cover, RH/LH	RG 200, 250
1			2				TBD	Haube, re/li	cover, RH/LH	RG 350
1				2	2	2	11120271A	Haube, re/li	cover, RH/LH	RG 400, 450
2	2	2	2	2	2	2	11119560C	Haube, hi/vo	cover, rear/front	
3	6	6	8	10	10	10	11119562B	Haubenscharnier	hinge, cover	
4 no fig.	2	2					11119609D	Dämmmatte, Haube 1360x518x10	insulating mat, cover 1360x518x10	RG 200, 250
4 no fig.			2				11120277A	Dämmmatte, Haube 1960x518x10	insulating mat, cover 1960x518x10	RG 350
4 no fig.				2	2	2	11120278A	Dämmmatte, Haube 2560x518x10	insulating mat, cover 2560x518x10	RG 400, 450, 500



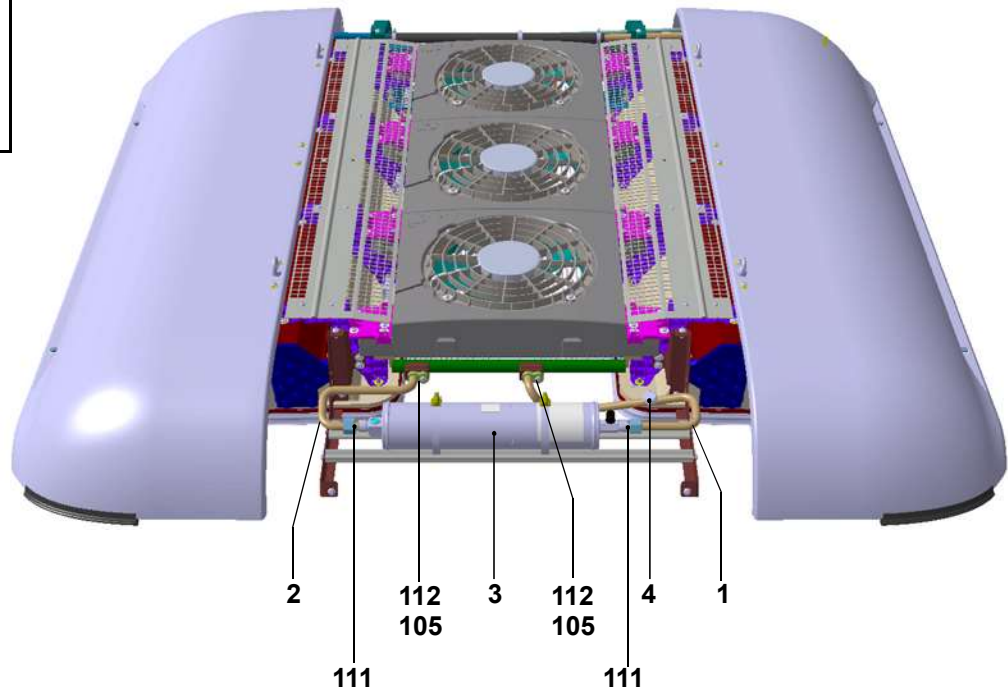
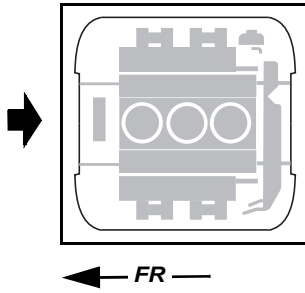
Pos./ Item	Stück/Quantity REVO Global						Bestell-Nr./ Part. no.	Benennung	Description	Bemerkung/Remarks
	200	250	350	400	450	500				

Verflüssiger, Axialgebläse / condenser, axial fan

1	1	1					11118739A	Verflüssiger, 1300	Condenser, 1300	
1			1				11116915A	Verflüssiger, 1900	Condenser, 1900	
1				1			11116916A	Verflüssiger, 2500	Condenser, 2500	
1					1	1	11116958A	Verflüssiger, 2500	Condenser, 2500	
2	2	3	3	4	5	6	11113528C	Axialgebläse	axial fan	
3	8	12	12	16	20	24	11114857B	Klammer, Verflüssiger	clamp, condenser	
4	1	1	1				11119221C	Kabelbaum	wiring harness	RG 200 - 350
4				1	1		11120211A	Kabelbaum	wiring harness	RG 400, 450
5		3			3		11118778D	Axialgebläsemodul 400	axial fan module 400	
5	2		3	4	2	6	11118714D	Axialgebläsemodul 600	axial fan module 600	RG 200 - 400
6	6	8	8	10			11118716B	Halterung	attachment bracket	RG 200 - 400
6					12	14	11119646A	Halterung	attachment bracket	RG 450

Normteile ab Pos. 100 siehe Seite 18
 Standard parts from item no. 100 - see page 18

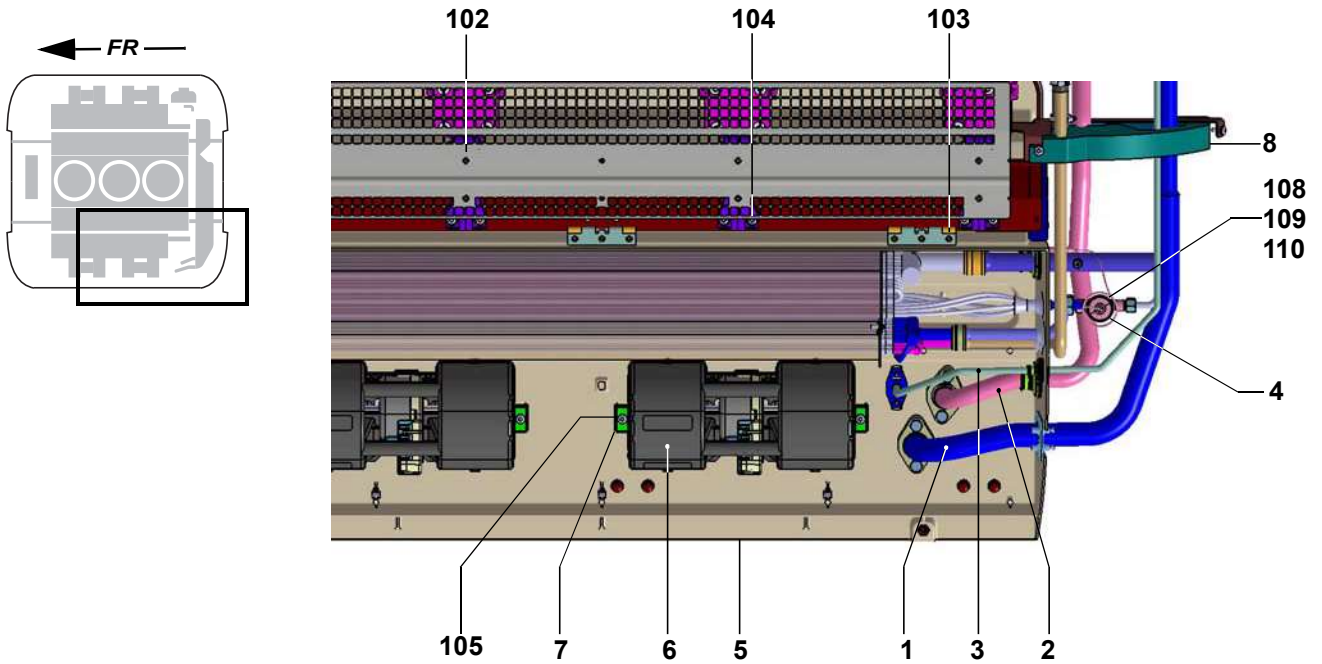
REVO Global - Bild 5/fig. 5



Pos./ Item	Stück/Quantity REVO Global						Bestell-Nr./ Part. no.	Benennung	Description	Bemerkung/Remarks
	200	250	350	400	450	500				

Kältemittelsammler / refrigerant receiver

1	1	1	1	1			11118997B	Leitung, Verflüssiger - Sammler	line, condenser - receiver	
1					1	1	11120293A	Leitung, Verflüssiger - Sammler	line, condenser - receiver	
2	1	1	1	1			11118998B	Leitung, Sammler - Unterkühler	line, receiver-super cooler	
2					1	1	11120294A	Leitung, Sammler - Unterkühler	line, receiver-super cooler	
3	1	1	1	1	1		11119556B	Kältemittelsammler	refrigerant receiver	
4	1	1	1	1	1		11114982C	Druckschalter	pressure switch	



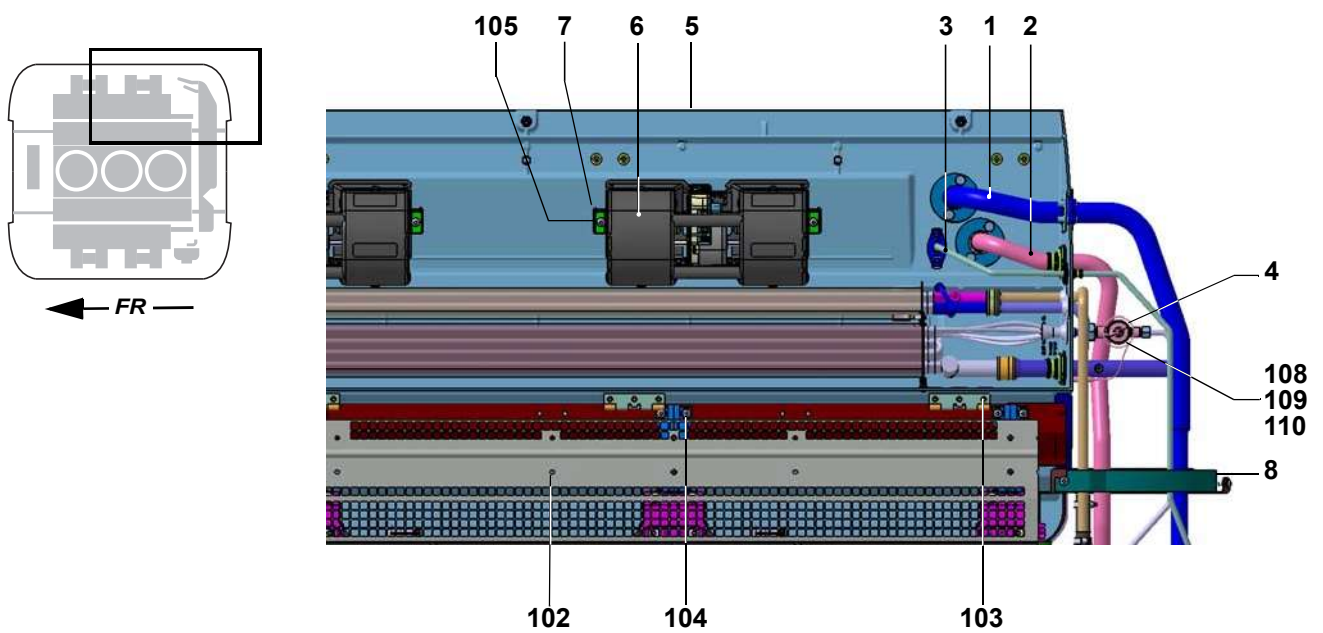
Pos./Item	Stück/Quantity REVO Global						Bestell-Nr./Part. no.	Benennung	Description	Bemerkung/Remarks
	200	250	350	400	450	500				

Verrohrung, Komponenten KM-Anschluss links / piping, components for refrigerant connection at LH side

Pos./Item	200	250	350	400	450	500	Bestell-Nr./Part. no.	Benennung	Description	Bemerkung/Remarks
1	1	1	1	1	1	1	11119014B	Saugleitung 1, links	suction line 1, left	Siehe auch Serviceinformation „Reparaturanweisung REVO“, Spheros Service-Koffer (LOKRING) (Pos. 119) notwendig / See also service information “REVO Repair instruction”, Spheros service case (LOKRING) (item 119) required
2	1	1	1	1	1	1	11119012B	Druckleitung 1, links	pressure line 1, left	
3	1	1	1	1	1	1	11119017B	Fronboxleitung 1, links	frontbox line 1, left	
4	2	2	2	2			11119611B	Expansionsventil	expansion valve	
4					2	2	11117523A	Expansionsventil	expansion valve	
5	2	2					11119953A	Dichtprofil, Dach	sealing profile, roof	
5			2				11119954A	Dichtprofil, Dach	sealing profile, roof	
5				2	2	2	11119955A	Dichtprofil, Dach	sealing profile, roof	
6	4	4	3	8	8	8	11120703A	Gebälse, Doppelradial	fan, double radial	
7	8	8	12	16	16	16	1102026C	Klammer, Gebläse	clamp, fan	
8	2	2	2	2	2	2	11117483A	Halterung, Rohr	support, pipe	
9 no fig.	4	4	4	4	4	4	11114970A	Stutzen, Kondenswasser	stud, condensation	

Normteile ab Pos. 100 siehe Seite 18
Standard parts from item no. 100 - see page 18

REVO Global - Bild 7/fig. 7



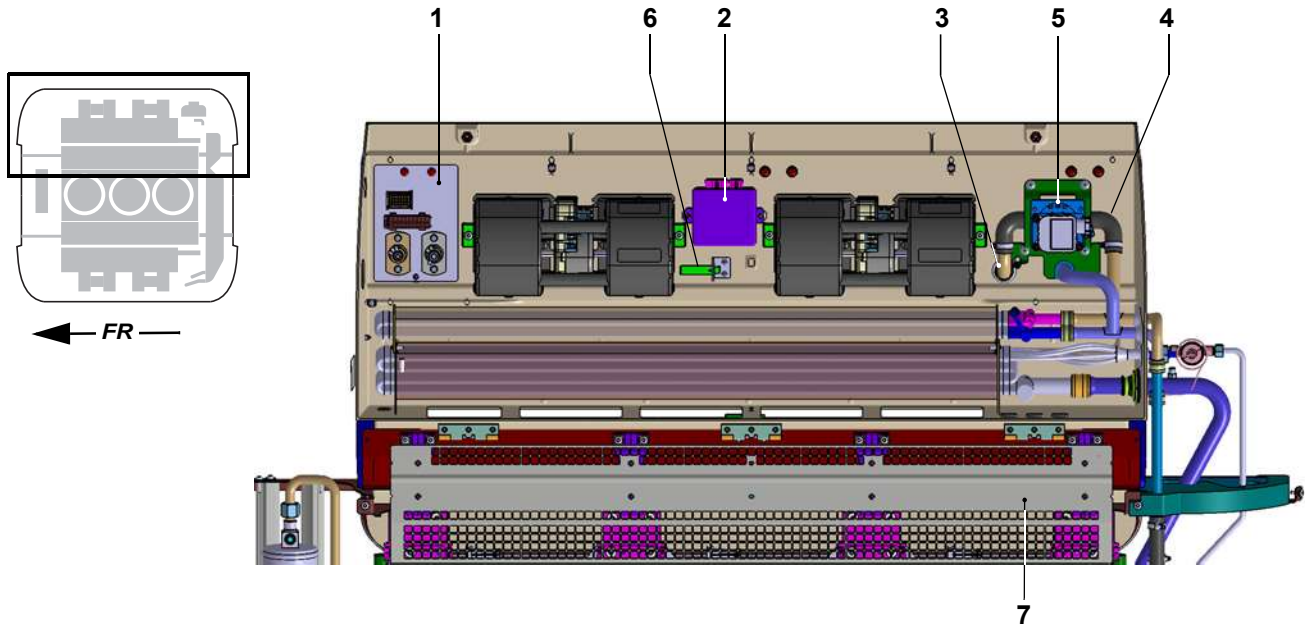
Pos./ Item	Stück/Quantity REVO Global						Bestell-Nr./ Part. no.	Benennung	Description	Bemerkung/Remarks
	200	250	350	400	450	500				

Verrohrung, Komponenten KM-Anschluss rechts / piping, components for refrigerant connection at RH side

Pos./ Item	200	250	350	400	450	500	Bestell-Nr./ Part. no.	Benennung	Description	Bemerkung/Remarks
1	1	1	1	1	1	1	11119820B	Saugleitung 1, rechts	suction line 1, right	Siehe auch Serviceinformation „Reparaturanweisung REVO“, Spheros Service-Koffer (LOKRING) (Pos. 119) notwendig / See also service information “REVO Repair instruction”, Spheros service case (LOKRING) (item 119) required
2	1	1	1	1	1	1	11119822B	Druckleitung 1, rechts	pressure line 1, right	
3	1	1	1	1	1	1	11119823B	Fronboxleitung 1, rechts	frontbox line 1, right	
4	2	2	2	2			11119611B	Expansionsventil	expansion valve	
4					2	2	11117523A	Expansionsventil	expansion valve	
5	2	2					11119953A	Dichtprofil, Dach	sealing profile, roof	
5			2				11119954A	Dichtprofil, Dach	sealing profile, roof	
5				2	2	2	11119955A	Dichtprofil, Dach	sealing profile, roof	
6	4	4	3	8	8	8	11120703A	Gebälse, Doppelradial	fan, double radial	
7	8	8	12	16	16	16	1102026C	Klammer, Gebläse	clamp, fan	
8	2	2	2	2	2	2	11117483A	Halterung, Rohr	support, pipe	
9 no fig.	4	4	4	4	4	4	11114970A	Stutzen, Kondenswasser	stud, condensation	

Normteile ab Pos. 100 siehe Seite 18
 Standard parts from item no. 100 - see page 18

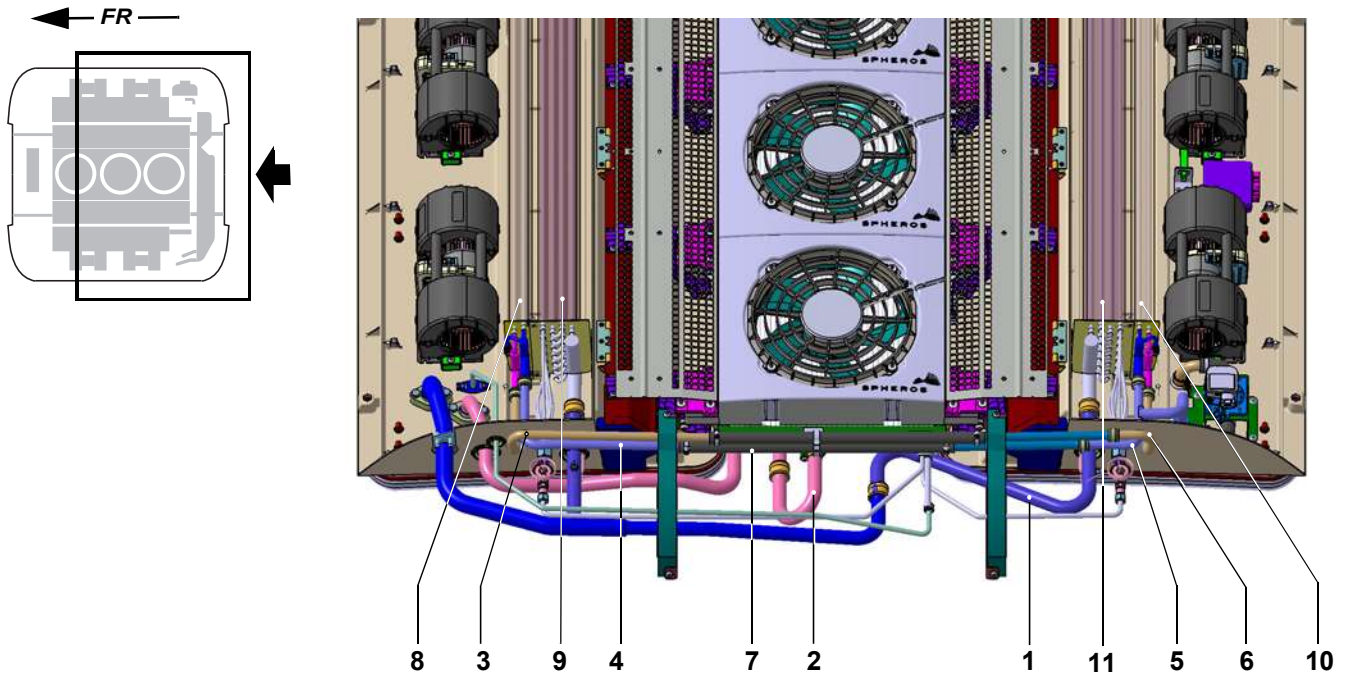
REVO Global - Bild 8/fig. 8



Pos./ Item	Stück/Quantity REVO Global						Bestell-Nr./ Part. no.	Benennung	Description	Bemerkung/Remarks
	200	250	350	400	450	500				

Komponenten / components

1	1	1	1				11119220D	Kabelbaum	wiring harness	RG 200 - 350
1				1	1	1	11119730B	Kabelbaum	wiring harness	RG 400 - 450, 500
2	1	1	1	1	1	1	11116929D	Unterstation, SC100	substation, SC1000	für SC 1000 Steuerung/ for SC 1000 control
3	1	1	1	1	1	1	11119018B	Wasserrohr, D22, re/li	water pipe, D22, RH/LH	
4	2	2	2	2	2	1	11119622A	Formschlauch 90°, D22	water hose, elbow, D22	
5	1	1	1	1	1	1	11119561B	Wasserventil	water valve	
6	1	1	1	1	1	1	11118005A	Temperatursensor, innen, Luftauslass	temperature sensor, room, outlet air	
7	2	2		4	4	4	11119590C	Laubgitter	leaf guard	RG 200, 250, 400, 450, 500
7			2				11119851A	Laubgitter	leaf guard	Rg 350

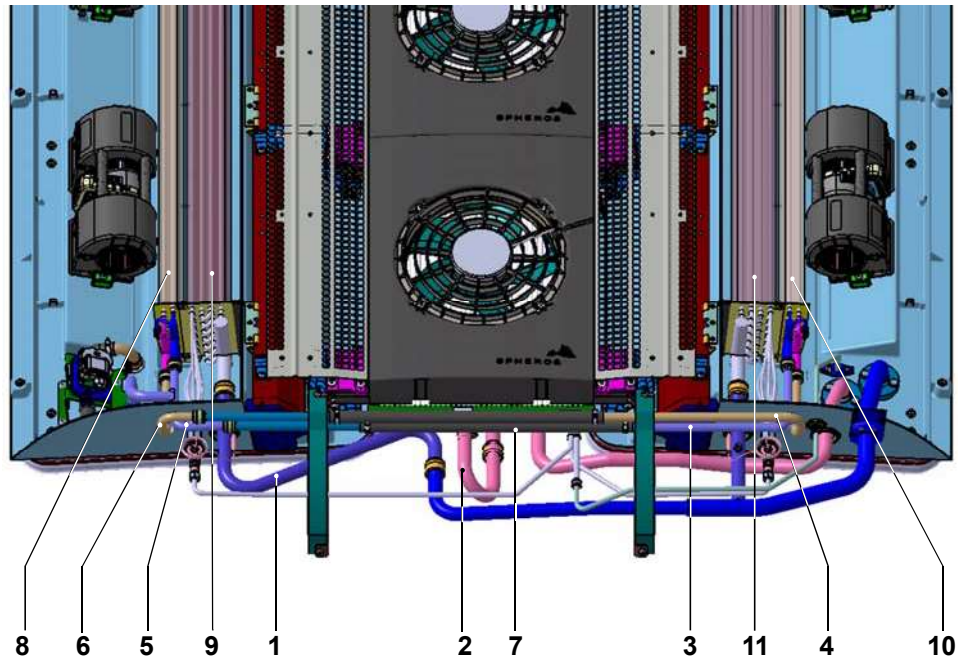
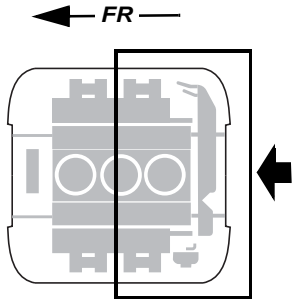


Pos./ Item	Stück/Quantity REVO Global						Bestell-Nr./ Part. no.	Benennung	Description	Bemerkung/Remarks
	200	250	350	400	450	500				

Verrohrung, Komponenten Wasser-Anschluss rechts / piping, components for water connection at RH side

1	1	1	1	1	1	1	11119013B	Saugleitung, zentral	suction line, centrally
2	1	1	1	1			11118998B	Druckleitung, zentral	pressure line, centrally
2					1	1	11121666A	Druckleitung, zentral	pressure line, centrally
3	1	1	1	1	1	1	11119032B	Wasserleitung, Vorlauf, li	water line, flow, LH
4	1	1	1	1	1	1	11119072B	Wasserleitung, Rücklauf, li	water line, return, LH
5	1	1	1	1	1	1	11119019B	Wasserleitung, Rücklauf, re	water line, return, RH
6	1	1	1	1	1	1	11119020B	Wasserleitung, Vorlauf, re	water line, flow, RH
7	2	2	2	2	2	2	11119987A	Wasserschlauch, D18	water hose, D18
8	1	1					11118737A	Wärmetauscher, li, 1000	heat exchanger, LH, 1000
8			1				11114352D	Wärmetauscher, li, 1500	heat exchanger, LH, 1500
8				1	1	1	11114384C	Wärmetauscher, li, 2020	heat exchanger, LH, 2020
9	1	1					11118733A	Verdampfer, li, 1000	evaporator, LH, 1000
9			1				11114350E	Verdampfer, li, 1500	evaporator, LH, 1500
9				1	1	1	1114351E	Verdampfer, li, 2020	evaporator, LH, 2020
10	1	1					11118738A	Wärmetauscher, re, 1000	heat exchanger, RH, 1000
10			1				11114311D	Wärmetauscher, re, 1500	heat exchanger, RH, 1500

Pos./ Item	Stück/Quantity REVO Global						Bestell-Nr./ Part. no.	Benennung	Description	Bemerkung/Remarks
	200	250	350	400	450	500				
10				1	1	1	11114383C	Wärmetauscher, re, 2020	heat exchanger, RH, 2020	
11	1	1					11118734A	Verdampfer, re, 1000	evaporator, RH, 1000	
11			1				11114349E	Verdampfer, re, 1500	evaporator, RH, 1500	
11				1	1	1	11114351E	Verdampfer, re, 2020	evaporator, RH, 2020	

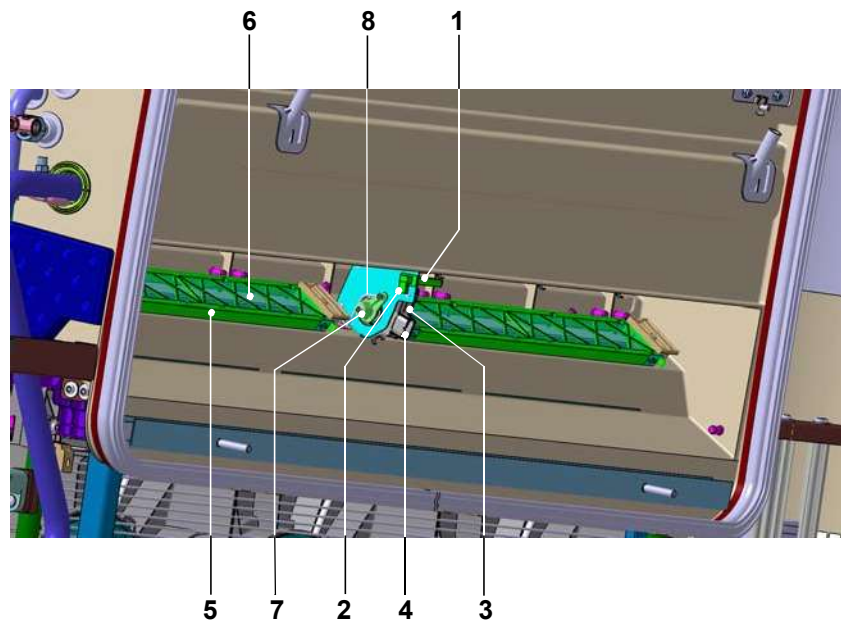
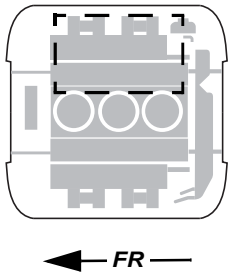


Pos./ Item	Stück/Quantity REVO Global						Bestell-Nr./ Part. no.	Benennung	Description	Bemerkung/Remarks
	200	250	350	400	450	500				

Verrohrung, Komponenten Wasser-Anschluss links / piping, components for water connection at LH side

1	1	1	1	1	1	1	11119013B	Saugleitung, zentral	suction line, centrally
2	1	1	1	1			11118998B	Druckleitung, zentral	pressure line, centrally
2					1	1	11121666A	Druckleitung, zentral	pressure line, centrally
3	1	1	1	1	1	1	11119072B	Wasserleitung, Rücklauf, re	water line, return, RH
4	1	1	1	1	1	1	11119825A	Wasserleitung, Vorlauf, re	water line, flow, RH
5	1	1	1	1	1	1	11119826A	Wasserleitung, Rücklauf, li	water line, return, LH
6	1	1	1	1	1	1	11119831A	Wasserleitung, Vorlauf, li	water line, flow, LH
7	2	2	2	2	2	2	11119987A	Wasserschlauch, D18	water hose, D18
8	1	1					11118737A	Wärmetauscher, li, 1000	heat exchanger, LH, 1000
8			1				11114352D	Wärmetauscher, li, 1500	heat exchanger, LH, 1500
8				1	1	1	11114384C	Wärmetauscher, li, 2020	heat exchanger, LH, 2020
9	1	1					11118733A	Verdampfer, li, 1000	evaporator, LH, 1000
9			1				11114350E	Verdampfer, li, 1500	evaporator, LH, 1500
9				1	1	1	1114351E	Verdampfer, li, 2020	evaporator, LH, 2020
10	1	1					11118738A	Wärmetauscher, re, 1000	heat exchanger, RH, 1000
10			1				11114311D	Wärmetauscher, re, 1500	heat exchanger, RH, 1500

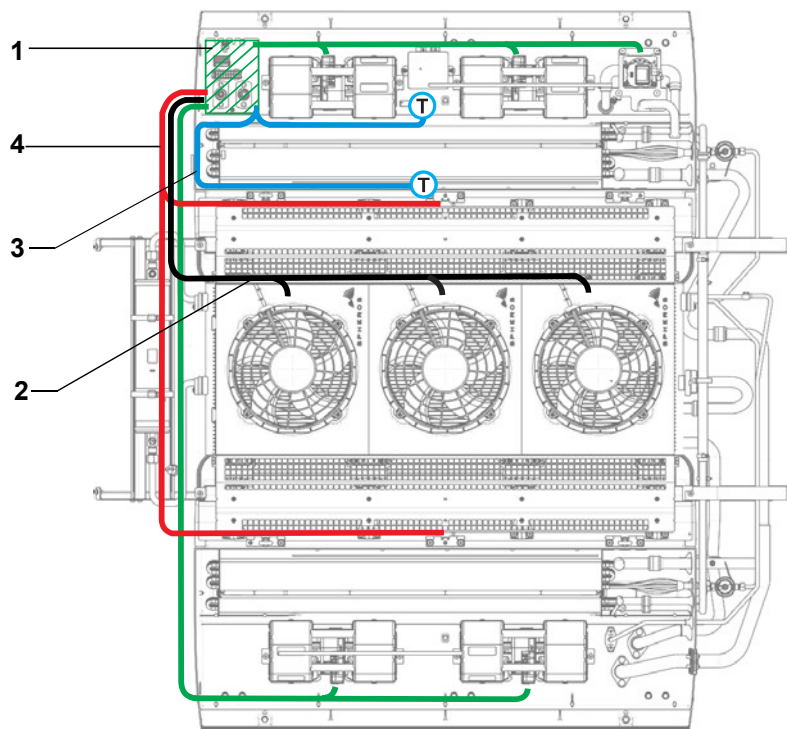
Pos./Item	Stück/Quantity REVO Global						Bestell-Nr./ Part. no.	Benennung	Description	Bemerkung/Remarks
	200	250	350	400	450	500				
10				1	1	1	11114383C	Wärmetauscher, re, 2020	heat exchanger, RH, 2020	
11	1	1					11118734A	Verdampfer, re, 1000	evaporator, RH, 1000	
11			1				11114349E	Verdampfer, re, 1500	evaporator, RH, 1500	
11				1	1	1	11114351E	Verdampfer, re, 2020	evaporator, RH, 2020	



Pos./ Item	Stück/Quantity REVO Global						Bestell-Nr./ Part. no.	Benennung	Description	Bemerkung/Remarks
	200	250	350	400	450	500				

Klappenantrieb, Luftfilter / flap actuator, air filter

1	1	1	1	1	1		11118005A	Temperatursensor	temperature sensor	
2	2	2	2	2	2		11119232B	Anschlussadapter, Temperatursensor	wiring adapter, temperature sensor	
3	2	2	2	2	2		11120134A	Klappenantrieb, Frischluft	flap actuator, fresh air	
4	2	2	2	2	2		11121986A	Anschlussadapter, Klappenantrieb	wiring adapter, flap actuator	
5	4	4	6	6	6		11118718B	Gehäuse, Luftfilter	cartridge, air filter	
6	4	4	6	6	6		11119607A	Luftfilter	air filter	
7	2	2	2	2	2		11120269A	Hebel	lever	



Pos./ Item	Stück/Quantity REVO Global						Bestell-Nr./ Part. no.	Benennung	Description	Bemerkung/Remarks
	200	250	350	400	450	500				

Kabelbäume / wiring harnesses

1	1	1	1				11119220A	Kabelbaum, Lüfter	wiring harness, fans	mit Anschlussplatte/ with terminal plate RG 200 - 350
1				1	1	1	11119730B	Kabelbaum, Lüfter	wiring harness, fans	mit Anschlussplatte/ with terminal plate RG 400 - 450
2	1	1	1				11119221A	Kabelbaum, Verflüssiger	wiring harness, condenser	RG 200 - 350
2				1	1		11120211A	Kabelbaum, Verflüssiger	wiring harness, condenser	RG 400 - 450
2						1	11120345A	Kabelbaum, Verflüssiger	wiring harness, condenser	RG 500
3	2	2	2	2	2	2	11119232C	Kabelbaum, Sensoren	wiring harness, sensors	
4	2	2	2	2	2	2	11119330B	Kabelbaum, Frischluft	wiring harness, fresh air	

Pos./Item	Stück/Quantity REVO Global						Bestell-Nr./ Part. no.	Benennung	Description	Bemerkung/Remarks
	200	250	350	400	450	500				
Normteile, Halbzeuge / Standard parts, semi-finished parts										
100							11115529B	Schraube, Typ DS WN5451, 60x22	screw, type DS WN5451, 60x22	
101							11115527A	Schraube, Typ DS WN5451, 40x16	screw, type DS WN5451, 40x16	
102							11119729A	Schraube, Typ DS WN5451, 50x16	screw, type DS WN5451, 50x16	
103							11118281A	Schraube Torx M6x16	screw Torx head, M6x16	in Verbindung mit Pos. 100 / together with item 100
104							11120368A	Schraube Torx M6x20	screw Torx head, M6x20	Verbindung Verdampfer/ Heizteil / connection evaporator/heating element
105							11115563A	Schraube Torx, M6x25	screw Torx head, M6x25	
106							11119731A	Schraube, Hauben, M8x25	screw, cover, M8x25	
107							11115684A	Scheibe, VA	washer, VA, 8.4x20x1.5	wird zus. mit Pos. 106 ver- baut / installed together with item 106
108							808 2A	O-Ring, 7.65 x 1.78, R134A-beständig	O-Ring, 7.65 x 1.78, R134A-resistant	zw. Expansionsventil u. Flüssigkeitsleitg. / btw. ex- pansion valve a. liquid line
109							80640A	O-Ring, 10.6 x 1.78, R134A-beständig	O-Ring, 10.6 x 1.78, R134A-resistant	zw. Expansionsventil u. Rohr vom WT / btw. expansion valve a. pipe from heat exchanger
110							1103522A	O-Ring, 4.48 x 1.78, R134A-beständig	O-Ring, 4.48 x 1.78, R134A-resistant	zw. Expansionsventil u. Ausgleichsleitg. 2x / btw. expansion valve a. compen- sation line, 2 times
111							80641A	O-Ring, 14 x 1.78, R134A-beständig	O-Ring, 14 x 1.78, R134A-resistant	Sammler/receiver
112							11117038A	O-Ring, 11 x 2.5, R134A-beständig	O-Ring, 14 x 1.78, R134A-resistant	zw. Rohrgruppe u. Sammler / btw. pipe groups a. receiver
113							69052A	O-Ring, 26 x 2, R134A-beständig	O-Ring, 14 x 1.78, R134A-resistant	zw. Verflüssigeranschl. u. Leitg. Verfl.-Trockner / btw. condenser a. condenser - drier line
114 - 118										
119 no fig.							11117080A	Spheros Service-Koffer (LOKRING)	Spheros service case (LOKRING)	
120 no fig.							11116888A	LOKRING Kupplung, Ø 12	LOKRING coupling, Ø 12	
121 no fig.							11117849A	LOKRING Kupplung, Ø 16	LOKRING coupling, Ø 16	
122 no fig.							11116889A	LOKRING Kupplung, Ø 18	LOKRING coupling, Ø 18	
123 no fig.							11116890A	LOKRING Kupplung, Ø 28	LOKRING coupling, Ø 28	
124 no fig.							11115842A	LOKPREP 65G	LOKPREP 65G	Dichtmittel / sealing material, 15 ml

Stückzahl nach Bedarf / Quantity as required